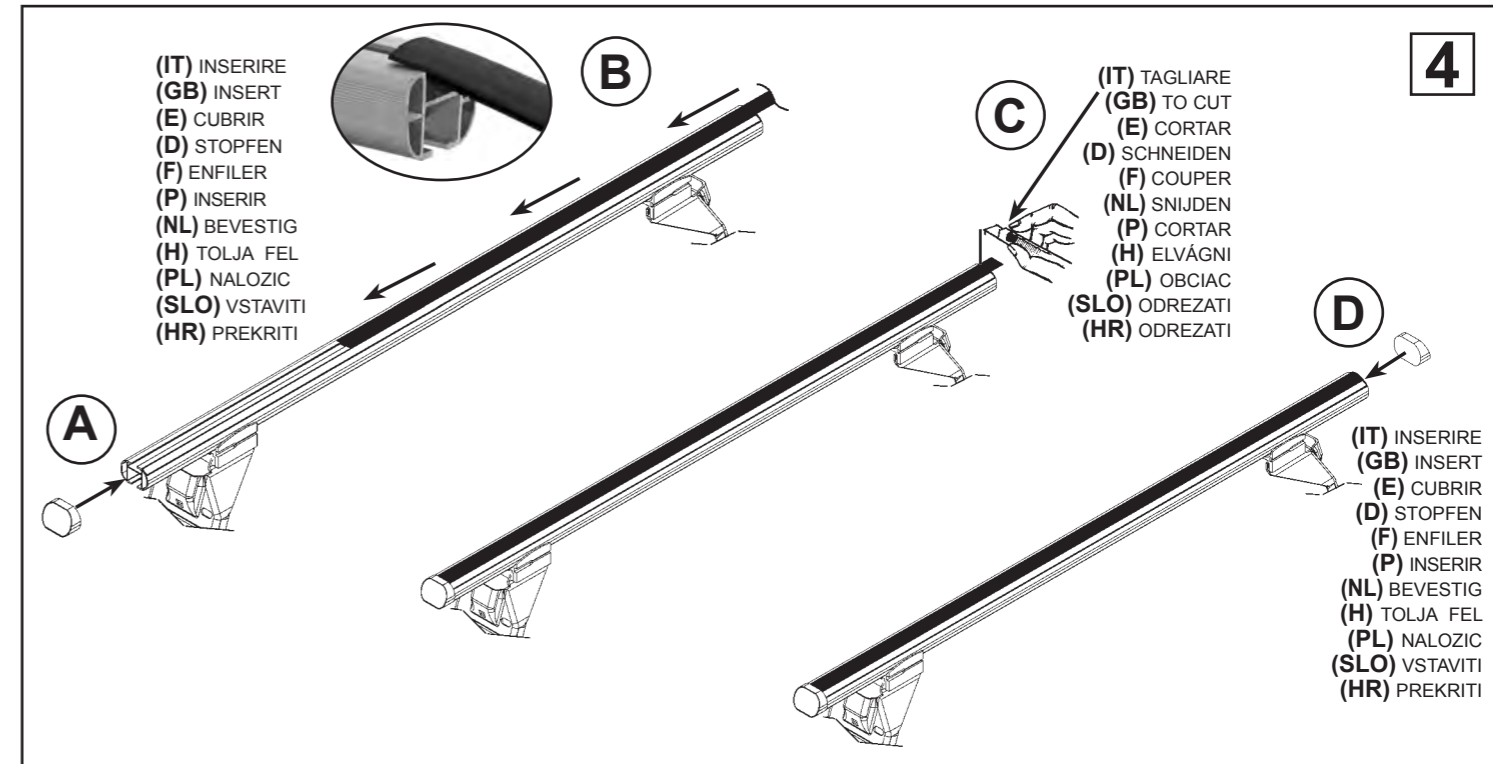
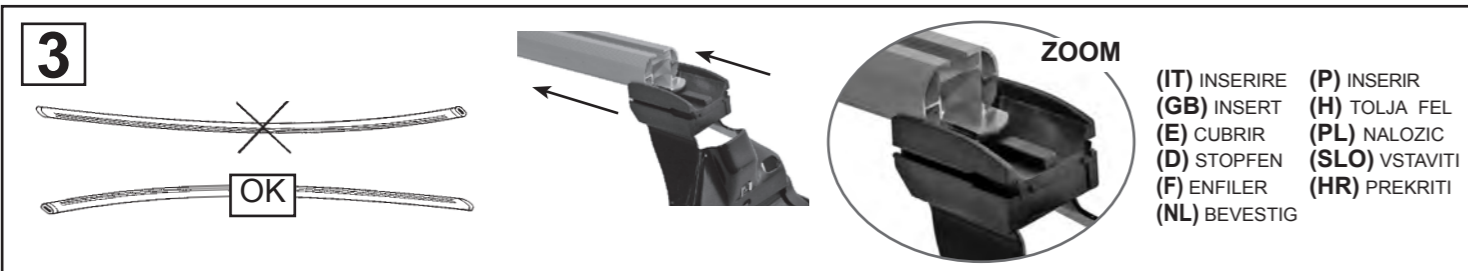
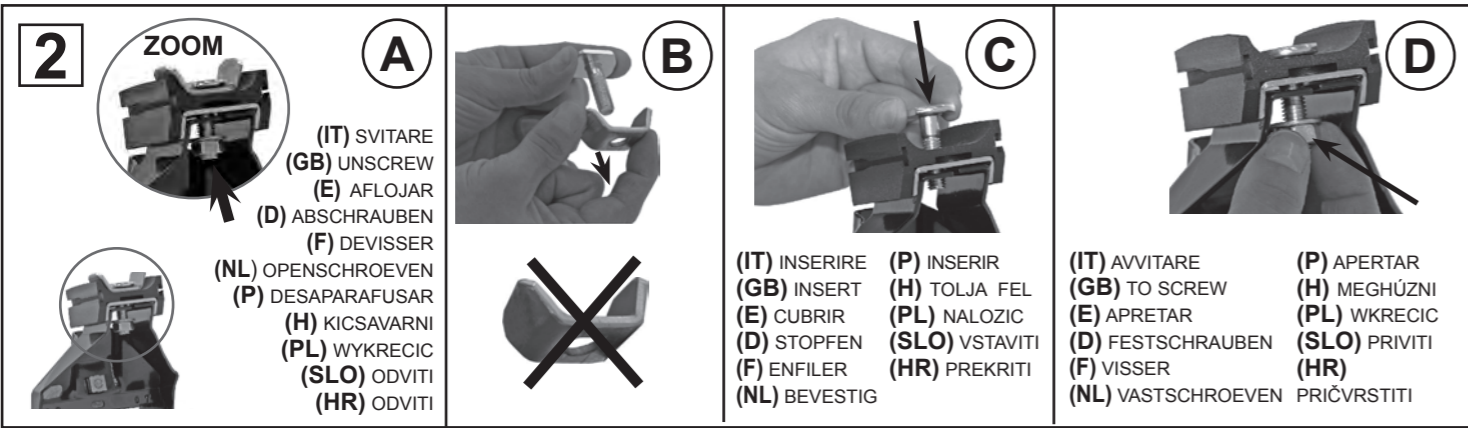
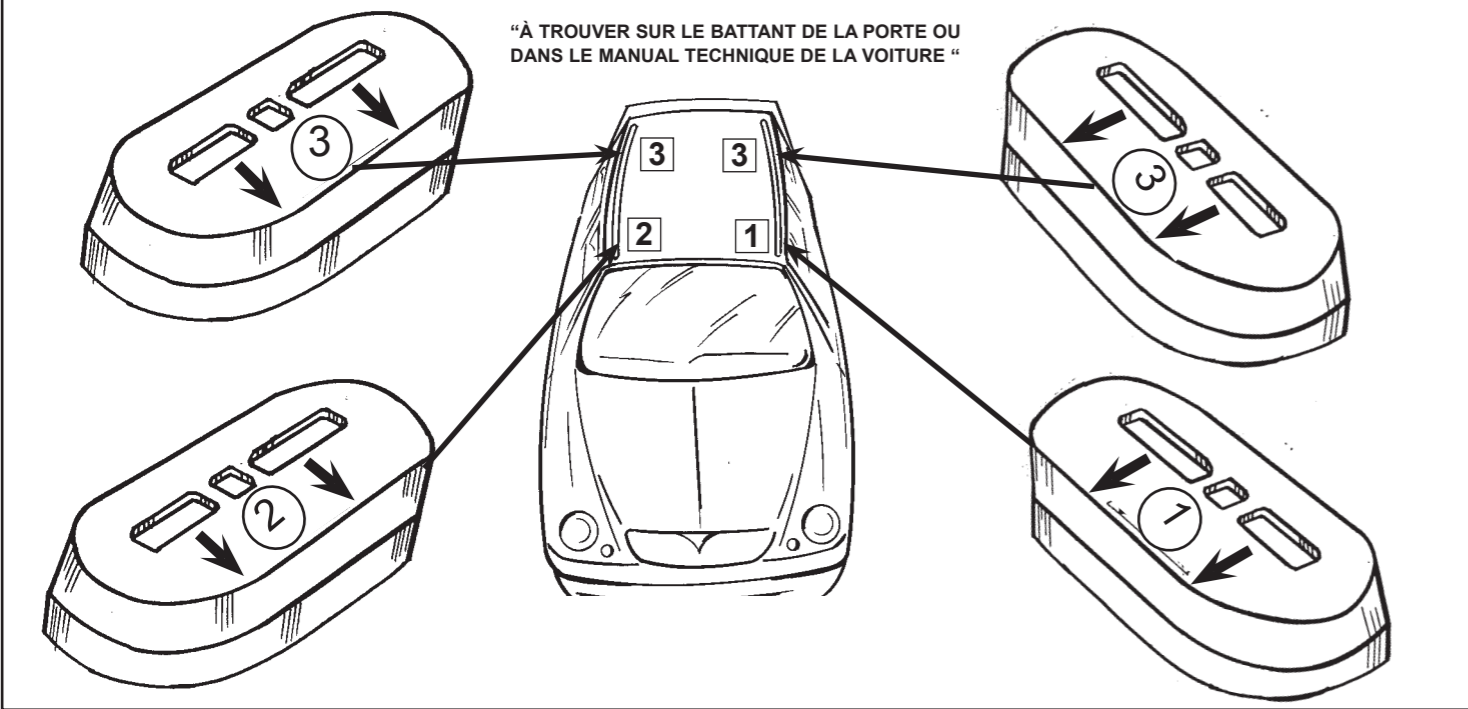


(IT) Attenzione: Istruzioni di montaggio per barre in alluminio.
(GB) Attention: Mounting instructions for aluminium bar carriers.
(E) Atención: Instrucciones de montaje para barras portatodo en aluminio.
(D) Achtung: Montageanweisungen für Aluminium-Lastenträger.
(F) Attention: Notices de montage pour barres de portage en aluminium.
(NL) Attentie: Handleiding voor dakdragers gemaakt van aluminium.
(P) Atenção: Instruções de montagem para barras de tejadilho em alumínio.
(H) Szerelési utasítás alumínium tartórudakhoz.
(PL) Uwaga: Instrukcja montażu bagażników wykonanych ze aluminium.
(SLO) Pozor: Navodila za montažo nosilcev prtljažnika - aluminijastih.
(HR) Uputstvo za montažu aluminijaskih nosača.

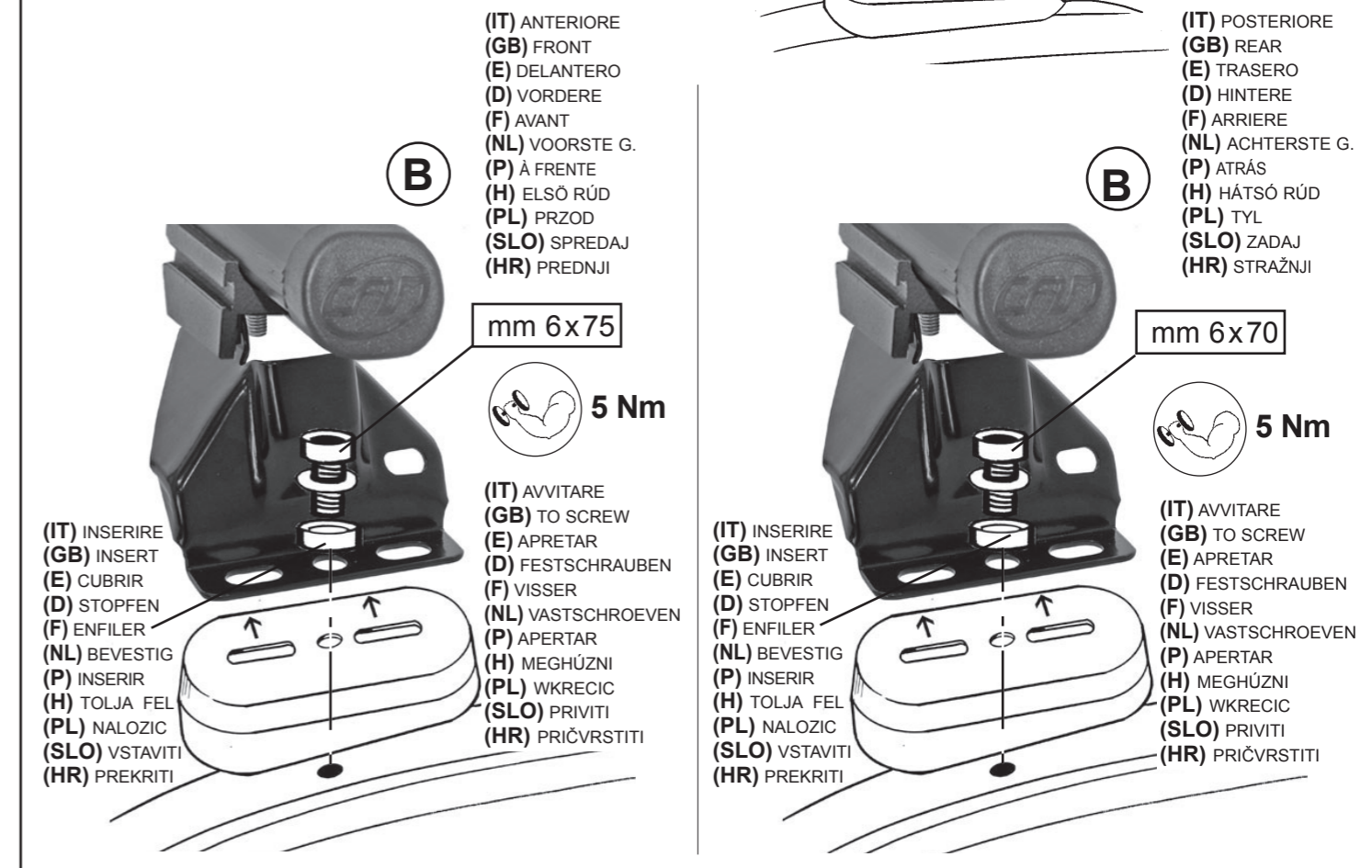
1 FORD: FOCUS C-MAX (->10) Senza tetto in vetro / Without glass roof / Sauf toit en verre / Ohne Glasdach
MAZDA: 3 (03->08) Senza tetto in vetro / Without glass roof / Sauf toit en verre / Ohne Glasdach
MAZDA: 3 (09->) Senza tetto in vetro / Without glass roof / Sauf toit en verre / Ohne Glasdach



FORD: FOCUS C-MAX (->10)
 Senza tetto in vetro / Without glass roof / Sauf toit en verre / Ohne Glasdach

(IT) MODELLI CON PREDISPOSIZIONE DELLA CASA AUTO (GB) CARS WITH PRE-EXISTING FIXING POINT FROM MANUFACTURER (E) MODELOS CON PREDISPOSICION DEL FABRICANTE (D) AUTOS MIT VOM HERSTELLER VORGESEHENE BEFESTIGUNGSPUNKTE (F) VOITURES AVEC POINTS DE RÉPÈRE PREVUS PAR LE CONSTRUCTEUR (NL) AUTO'S MET DOOR DE FABRIKANT VOORZIENE MONTAGEPUNTEN (P) VIATURAS COM PONTOS DE FIXAÇÃO DO CONSTRUTOR PRÉ-EXISTENTES (H) FELHÉLYEZÉS GYÁRTÓ ÁLTAL KIJELÖLT PONTRA (PL) SAMOCHODY Z PRZEWIDZIANYMI PUNKTAMI UMOCOWANIA (SLO) MODELI Z PREDVIDENIM LEŽIŠČEM S STRANI PROIZVAJALCA (HR) TVORNIČKI PRIPREMLJENI MODELI

(IT) TETTO VETTURA (GB) ROOF AUTO (E) TECHO DEL VEHÍCULO (D) DACH AUTOMOBILE (F) TOIT VOITURE (NL) AUTO DAK (P) TEJADILHO DA VIATURA (H) AUTÓ TETÓ (PL) DACH SAMOCHODU (SLO) STREHA VOZILA (HR) KROV AUTOMOBILA

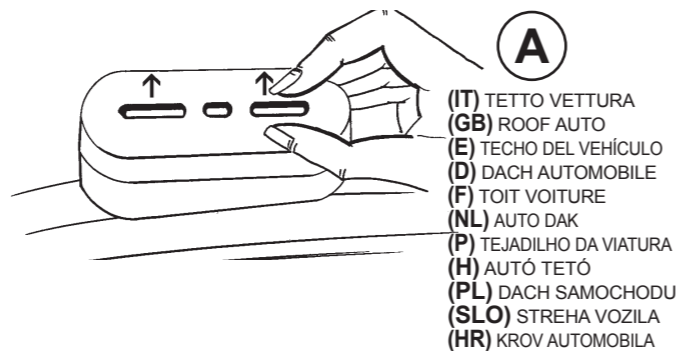


MAZDA: 3 (03->08) Senza tetto in vetro / Without glass roof / Sauf toit en verre / Ohne Glasdach

5B

MAZDA: 3 (09->) Senza tetto in vetro / Without glass roof / Sauf toit en verre / Ohne Glasdach

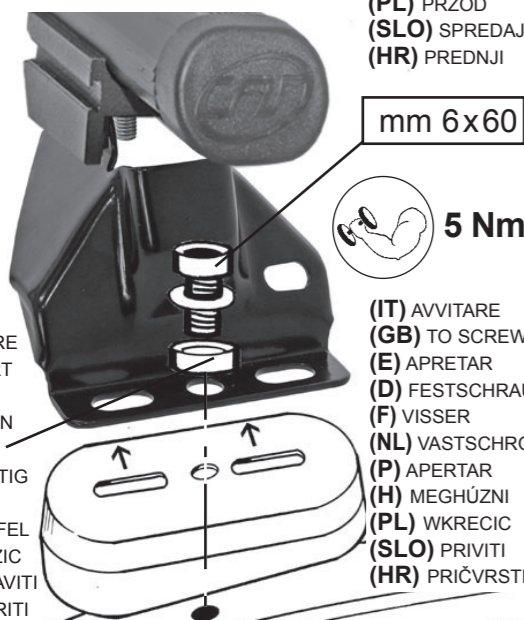
- (IT) MODELLI CON PREDISPOSIZIONE DELLA CASA AUTO
- (GB) CARS WITH PRE-EXISTING FIXING POINT FROM MANUFACTURER
- (E) MODELOS CON PREDISPOSICION DEL FABRICANTE
- (D) AUTOS MIT VOM HERSTELLER VORGESEHENE BEFESTIGUNGSPUNKTE
- (F) VOITURES AVEC POINTS DE RÉPÈRE PREVUS PAR LE CONSTRUCTEUR
- (NL) AUTO'S MET DOOR DE FABRIKANT VOORZIENE MONTAGEPUNTEN
- (P) VIATURAS COM PONTOS DE FIXAÇÃO DO CONSTRUTOR PRÉ-EXISTENTES
- (H) FELHÉLYEZÉS GYÁRTÓ ÁLTAL KIJELÖLT PONTRA
- (PL) SAMOCHODY Z PRZEWDZIANYMI PUNKTAMI UMOCOWANIA
- (SLO) MODELI Z PREDVIDENIM LEŽIŠČEM S STRANI PROIZVAJALCA
- (HR) TVORNIČKI PRIPREMLJENI MODELI



- (IT) TETTO VETTURA
- (GB) ROOF AUTO
- (E) TECHO DEL VEHÍCULO
- (D) DACH AUTOMOBILE
- (F) TOIT VOITURE
- (NL) AUTO DAK
- (P) TEJADILHO DA VIATURA
- (H) AUTÓ TETŐ
- (PL) DACH SAMOCHODU
- (SLO) STREHA VOZILA
- (HR) KROV AUTOMOBILA

- (IT) ANTERIORE
- (GB) FRONT
- (E) DELANTERO
- (D) VORDERE
- (F) AVANT
- (NL) VOORSTE G.
- (P) À FRENTE
- (H) ELSŐ RÚD
- (PL) PRZOD
- (SLO) SPREDAJ
- (HR) PREDNJI

B



mm 6x60



5 Nm

- (IT) INSERIRE
- (GB) INSERT
- (E) CUBRIR
- (D) STOPFEN
- (F) ENFILER
- (NL) BEVESTIG
- (P) INSERIR
- (H) TOLJA FEL
- (PL) NALOZIC
- (SLO) VSTAVITI
- (HR) PREKRITI

- (IT) AVVITARE
- (GB) TO SCREW
- (E) APRETAR
- (D) FESTSCHRAUBEN
- (F) VISSER
- (NL) VASTSCHROEVEN
- (P) APERTAR
- (H) MEGHÚZNI
- (PL) WKRECIC
- (SLO) PRIVITI
- (HR) PRIČVRSTITI

- (IT) POSTERIORE
- (GB) REAR
- (E) TRASERO
- (D) HINTERE
- (F) ARRIERE
- (NL) ACHTERSTE G.
- (P) ATRÁS
- (H) HÁTSÓ RÚD
- (PL) TYL
- (SLO) ZADAJ
- (HR) STRAŽNJI

B



mm 6x55

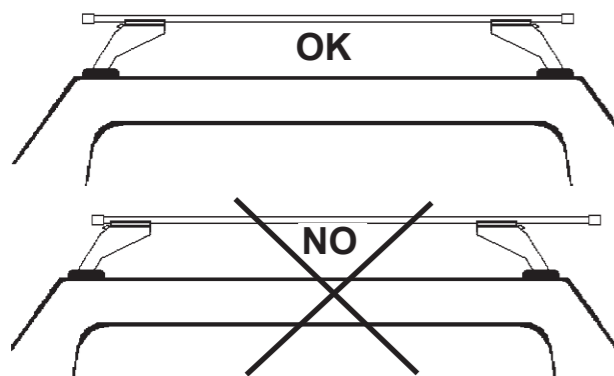


5 Nm

- (IT) INSERIRE
- (GB) INSERT
- (E) CUBRIR
- (D) STOPFEN
- (F) ENFILER
- (NL) BEVESTIG
- (P) INSERIR
- (H) TOLJA FEL
- (PL) NALOZIC
- (SLO) VSTAVITI
- (HR) PREKRITI

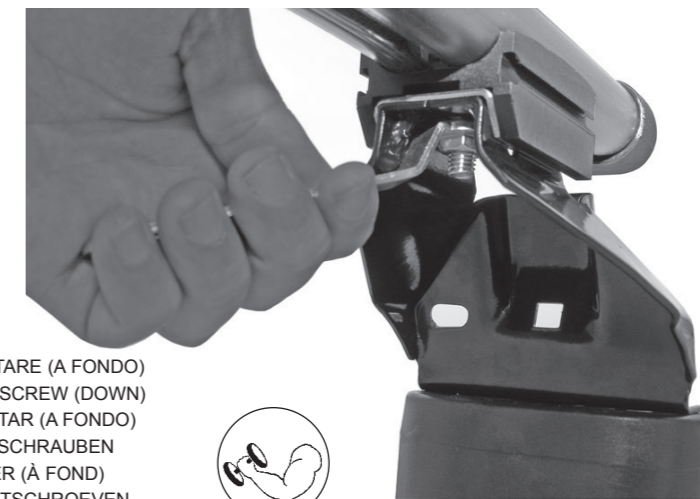
- (IT) AVVITARE
- (GB) TO SCREW
- (E) APRETAR
- (D) FESTSCHRAUBEN
- (F) VISSER
- (NL) VASTSCHROEVEN
- (P) APERTAR
- (H) MEGHÚZNI
- (PL) WKRECIC
- (SLO) PRIVITI
- (HR) PRIČVRSTITI

6



- (IT) CENTRARE IL P. TUTTO SUL TETTO
- (GB) CENTRE THE UNIVERSAL BAR CARRIER ON THE ROOF
- (E) CENTRAR EL PORTAEQUIPAJES SOBRE EL TECHO
- (D) LASTENTRÄGER AUF DEM DACH ZENTRIEREN
- (F) CENTRER LE PORTE-TOUT SUR LE TOIT
- (NL) PLAATS DE UNIVERSELE DRAGER IN HET MIDDEN VAN HET DAK
- (P) CENTRAR AS BARRAS PORTA BAGAGENS NO TEJADILHO
- (H) HELYEZZE KÖZÉPRE A RUDAKAT
- (PL) WYSRODKOWAC BAGAŻNIK NA DACHU
- (SLO) CENTRIRATI PRTLJAŽNIK NA STREHO
- (HR) CENTRIRATI NOSAČE NA KROV

7

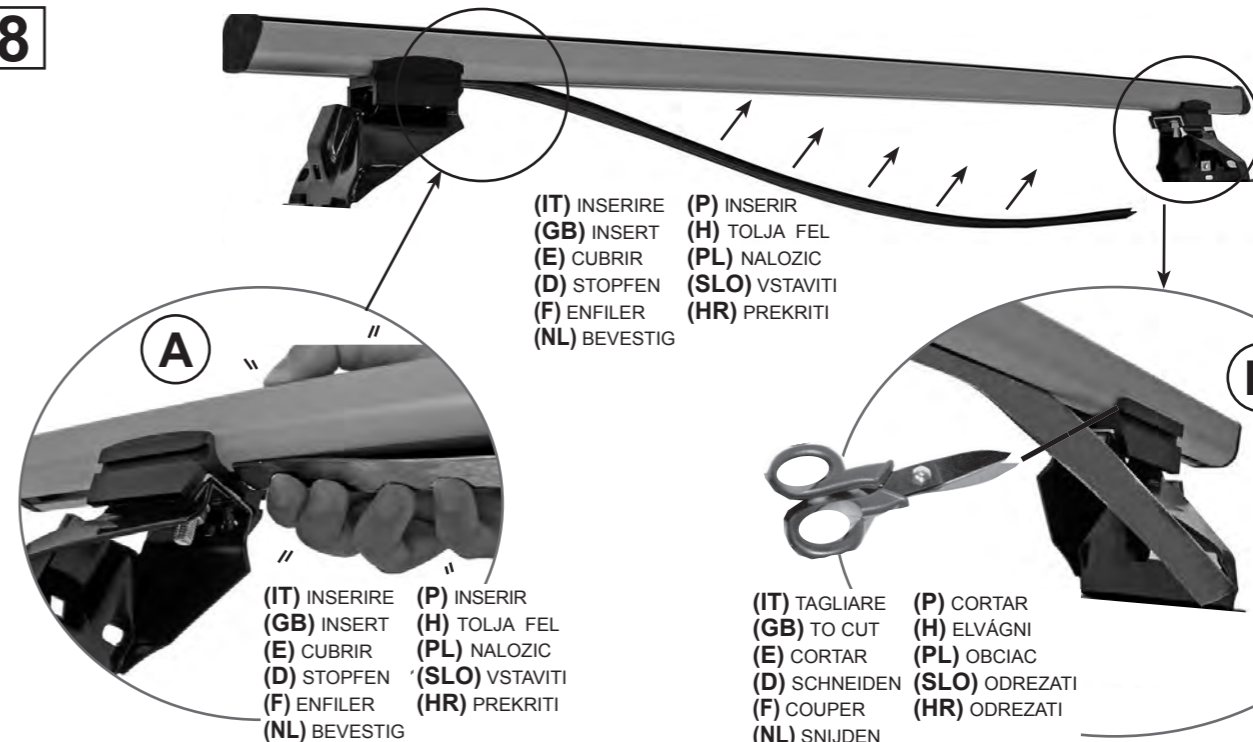


- (IT) AVVITARE (A FONDO)
- (GB) TO SCREW (DOWN)
- (E) APRETAR (A FONDO)
- (D) FESTSCHRAUBEN
- (F) VISSER (À FOND)
- (NL) VASTSCHROEVEN
- (P) APERTAR POR BAIXO
- (H) MEGHÚZNI
- (PL) WKRECIC DO KONCA
- (SLO) PRIVITI (DO KONCA)
- (HR) PRIČVRSTITI (DO KRAJA)



10 Nm

8



- (IT) INSERIRE
- (GB) INSERT
- (E) CUBRIR
- (D) STOPFEN
- (F) ENFILER
- (NL) BEVESTIG

- (P) INSERIR
- (H) TOLJA FEL
- (PL) NALOZIC
- (SLO) VSTAVITI
- (HR) PREKRITI

A


- (IT) INSERIRE
- (GB) INSERT
- (E) CUBRIR
- (D) STOPFEN
- (F) ENFILER
- (NL) BEVESTIG


- (P) INSERIR
- (H) TOLJA FEL
- (PL) NALOZIC
- (SLO) VSTAVITI
- (HR) PREKRITI

B

- (IT) TAGLIARE
- (GB) TO CUT
- (E) CORTAR
- (D) SCHNEIDEN
- (F) COUPER
- (NL) SNIJDEN

- (P) CORTAR
- (H) ELVÁGNI
- (PL) OBCIAC
- (SLO) ODREZATI
- (HR) ODREZATI



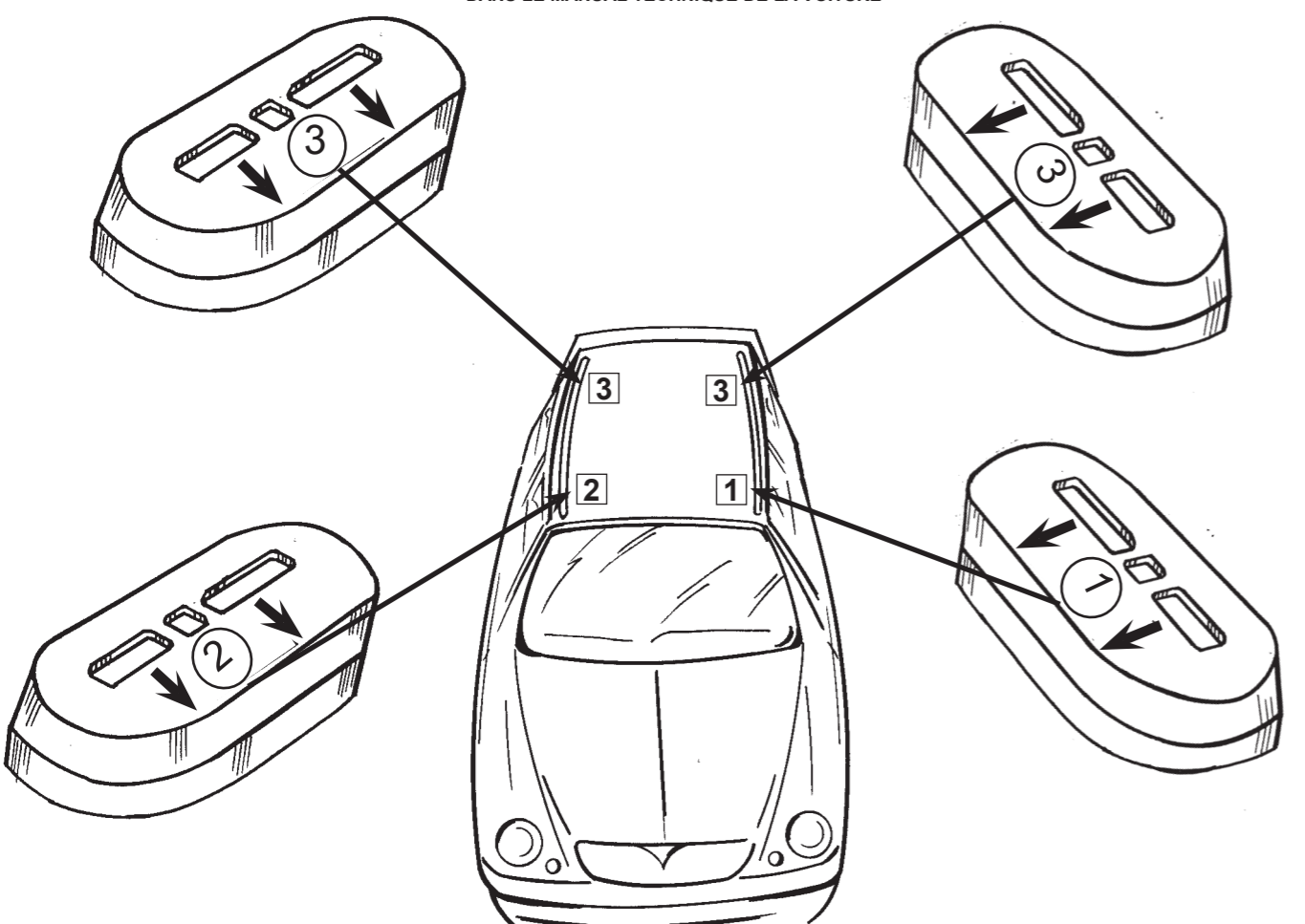


(IT) **Attenzione:** Istruzioni di montaggio per barre in ferro.
 (GB) **Attention:** Mounting instructions for steel bar carriers.
 (E) **Atencion:** Instrucciones de montaje para barras portatodo en hierro.
 (D) **Achtung:** Montageanweisungen für Stahl-Lastenträger.
 (F) **Attention:** Notices de montage pour barres de portage en métal.
 (NL) **Attentie:** Handleiding voor dakdragers gemaakt van ijzer.
 (P) **Atenção:** Intruções de montagem para barras de tejadilho em ferro.
 (H) Szerelési utasítás acél tartórudakhoz.
 (PL) **Uwaga:** Instrukcja montażu bagażników wykonanych ze stali.
 (SLO) **Pozor:** Navodila za montažo nosilcev prtljažnika-železnih.
 (HR) Uputstvo za montažu željeznih krovnih nosača.

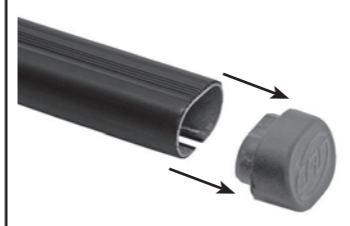
1

FORD: FOCUS C-MAX (->10) Senza tetto in vetro / Without glass roof / Sauf toit en verre / Ohne Glasdach
MAZDA: 3 (03->08) Senza tetto in vetro / Without glass roof / Sauf toit en verre / Ohne Glasdach
MAZDA: 3 (09->) Senza tetto in vetro / Without glass roof / Sauf toit en verre / Ohne Glasdach

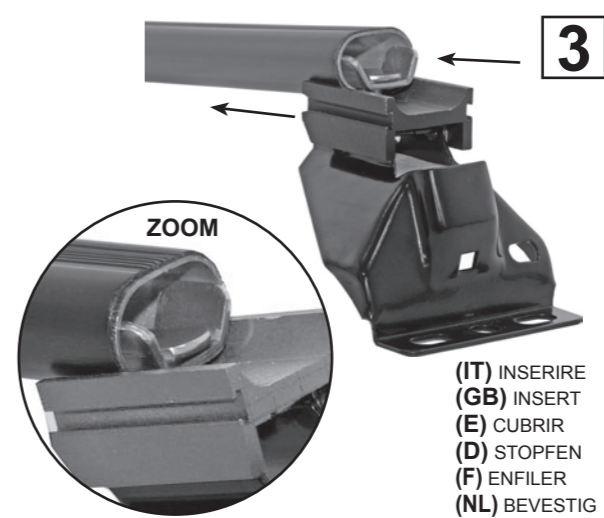
"À TROUVER SUR LE BATTANT DE LA PORTE OU DANS LE MANUAL TECHNIQUE DE LA VOITURE "



2

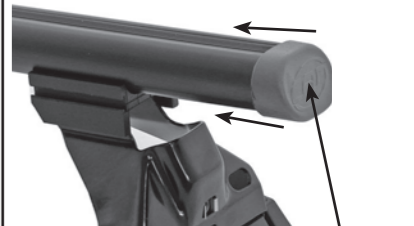


3



(IT) INSERIRE
 (GB) INSERT
 (E) CUBRIR
 (D) STOPFEN
 (F) ENFILER
 (NL) BEVESTIG
 (P) INSERIR
 (H) TOLJA FEL
 (PL) NALOZIC
 (SLO) VSTAVITI
 (HR) PREKRITI

4



(IT) INSERIRE
 (GB) INSERT
 (E) CUBRIR
 (D) STOPFEN
 (F) ENFILER
 (NL) BEVESTIG
 (P) INSERIR
 (H) TOLJA FEL
 (PL) NALOZIC
 (SLO) VSTAVITI
 (HR) PREKRITI

5A

FORD: FOCUS C-MAX (->10)
 Senza tetto in vetro / Without glass roof / Sauf toit en verre / Ohne Glasdach

(IT) MODELLI CON PREDISPOSIZIONE DELLA CASA AUTO
 (GB) CARS WITH PRE-EXISTING FIXING POINT FROM MANUFACTURER
 (E) MODELOS CON PREDISPOSICION DEL FABRICANTE
 (D) AUTOS MIT VOM HERSTELLER VORGEGESEHENE BEFESTIGUNGSPUNKTE
 (F) VOITURES AVEC POINTS DE RÉPÈRE PREVUS PAR LE CONSTRUCTEUR
 (NL) AUTO'S MET DEUR DE FABRIKANT VOORZIENE MONTAGEPUNTEN
 (P) VIATURAS COM PONTOS DE FIXAÇÃO DO CONSTRUTOR PRÉ-EXISTENTES
 (H) FELHÉLYEZÉS GYÁRTÓ ÁLTAL KIJELÖLT PONTRA
 (PL) SAMOCHODY Z PRZEWIDZIANYMI PUNKTAMI UMOCOWANIA
 (SLO) MODELI Z PREDVIDENIM LEŽIŠČEM S STRANI PROIZVAJALCA
 (HR) TVORNIČKI PRIPREMLJENI MODELI

(IT) ANTERIORE
 (GB) FRONT
 (E) DELANTERO
 (D) VORDERE
 (F) AVANT
 (NL) VOORSTE G.
 (P) À FRENTE
 (H) ELSŐ RÚD
 (PL) PRZOD
 (SLO) SPREDAJ
 (HR) PREDNJI

(IT) POSTERIORE
 (GB) REAR
 (E) TRASERO
 (D) HINTERE
 (F) ARRIERE
 (NL) ACHTERSTE G.
 (P) ATRÁS
 (H) HÁTSÓ RÚD
 (PL) TYL
 (SLO) ZADAJ
 (HR) STRAŽNJI

(IT) INSERIRE
 (GB) INSERT
 (E) CUBRIR
 (D) STOPFEN
 (F) ENFILER
 (NL) BEVESTIG
 (P) INSERIR
 (H) TOLJA FEL
 (PL) NALOZIC
 (SLO) VSTAVITI
 (HR) PREKRITI

(IT) AVVITARE
 (GB) TO SCREW
 (E) APRETAR
 (D) FESTSCHRAUBEN
 (F) VISSER
 (NL) VASTSCHROEVEN
 (P) APERTAR
 (H) MEGHÚZNI
 (PL) WKRECIC
 (SLO) PRIVITI
 (HR) PRIČVRSTITI

(IT) INSERIRE
 (GB) INSERT
 (E) CUBRIR
 (D) STOPFEN
 (F) ENFILER
 (NL) BEVESTIG
 (P) INSERIR
 (H) TOLJA FEL
 (PL) NALOZIC
 (SLO) VSTAVITI
 (HR) PREKRITI

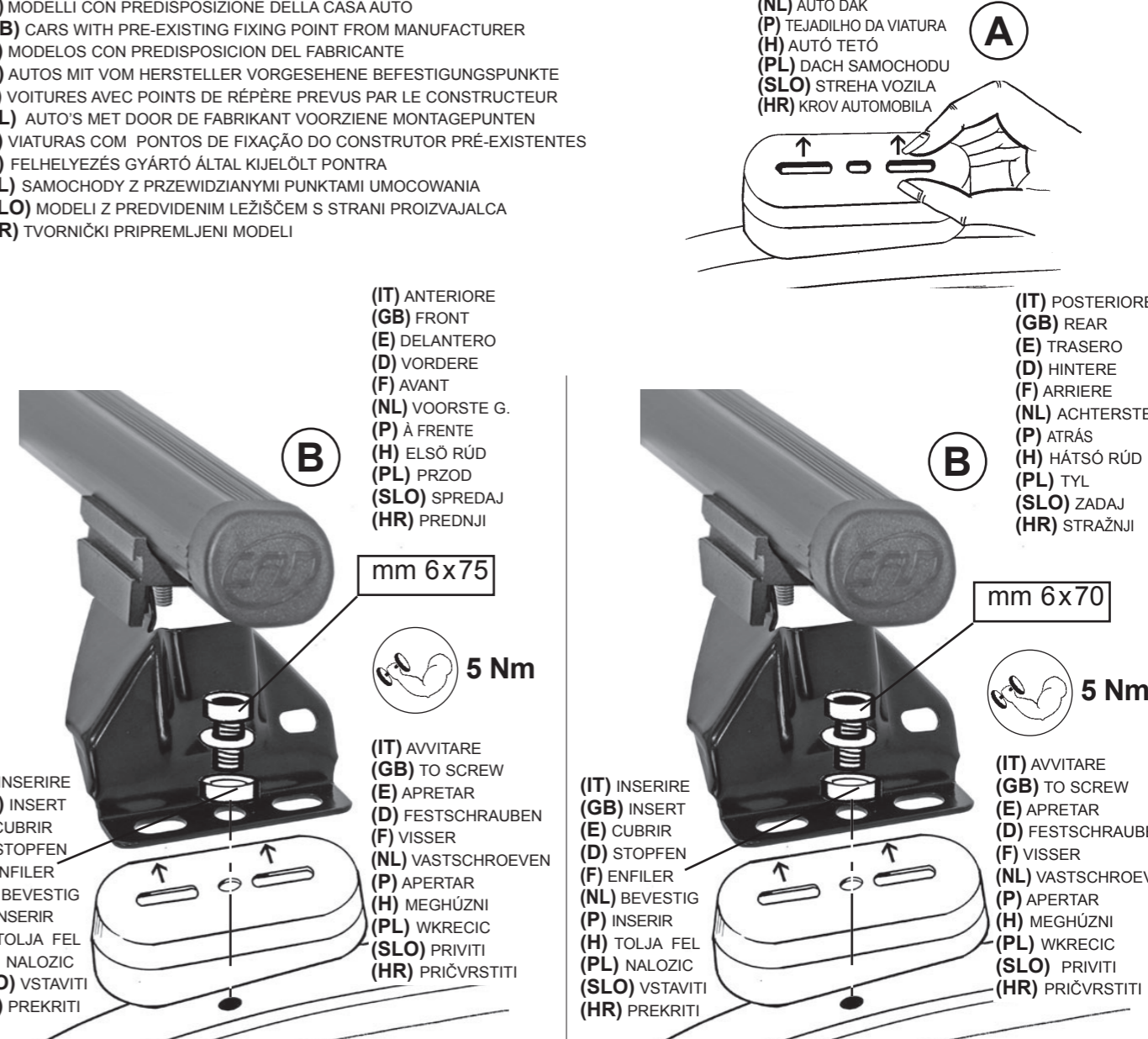
(IT) AVVITARE
 (GB) TO SCREW
 (E) APRETAR
 (D) FESTSCHRAUBEN
 (F) VISSER
 (NL) VASTSCHROEVEN
 (P) APERTAR
 (H) MEGHÚZNI
 (PL) WKRECIC
 (SLO) PRIVITI
 (HR) PRIČVRSTITI

mm 6x75

5 Nm

mm 6x70

5 Nm

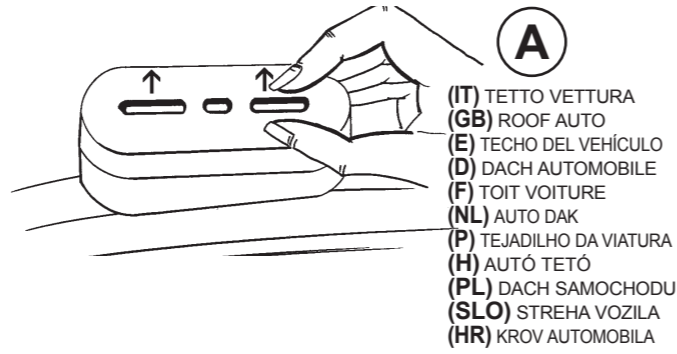


MAZDA: 3 (03->08) Senza tetto in vetro / Without glass roof / Sauf toit en verre / Ohne Glasdach

5B

MAZDA: 3 (09->) Senza tetto in vetro / Without glass roof / Sauf toit en verre / Ohne Glasdach

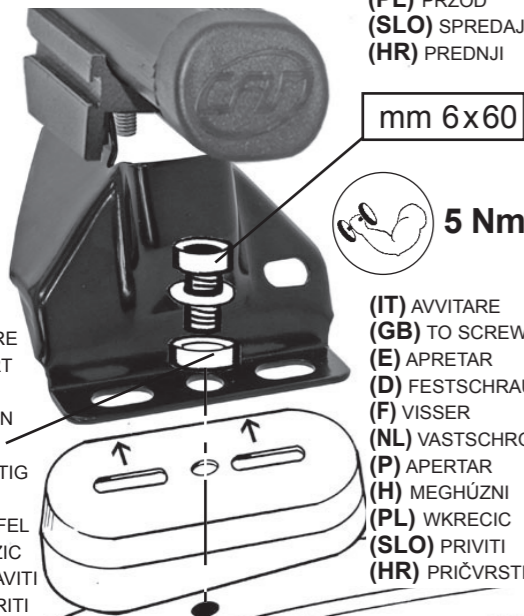
(IT) MODELLI CON PREDISPOSIZIONE DELLA CASA AUTO
(GB) CARS WITH PRE-EXISTING FIXING POINT FROM MANUFACTURER
(E) MODELOS CON PREDISPOSICION DEL FABRICANTE
(D) AUTOS MIT VOM HERSTELLER VORGESEHENE BEFESTIGUNGSPUNKTE
(F) VOITURES AVEC POINTS DE RÉPÈRE PREVUS PAR LE CONSTRUCTEUR
(NL) AUTO'S MET DOOR DE FABRIKANT VOORZIENE MONTAGEPUNTEN
(P) VIATURAS COM PONTOS DE FIXAÇÃO DO CONSTRUTOR PRÉ-EXISTENTES
(H) FELHÉLYEZÉS GYÁRTÓ ÁLTAL KIJELÖLT PONTRA
(PL) SAMOCHODY Z PRZEWIDZIANYMI PUNKTAMI UMOCOWANIA
(SLO) MODELI Z PREDVIDENIM LEŽIŠČEM S STRANI PROIZVAJALCA
(HR) TVORNIČKI PRIPREMLJENI MODELI



(IT) TETTO VETTURA
(GB) ROOF AUTO
(E) TECHO DEL VEHÍCULO
(D) DACH AUTOMOBILE
(F) TOIT VOITURE
(NL) AUTO DAK
(P) TEJADILHO DA VIATURA
(H) AUTÓ TETŐ
(PL) DACH SAMOCHODU
(SLO) STREHA VOZILA
(HR) KROV AUTOMOBILA

(IT) ANTERIORE
(GB) FRONT
(E) DELANTERO
(D) VORDERE
(F) AVANT
(NL) VOORSTE G.
(P) À FRENTE
(H) ELSŐ RÚD
(PL) PRZOD
(SLO) SPREDAJ
(HR) PREDNJI

B



(IT) INSERIRE
(GB) INSERT
(E) CUBRIR
(D) STOPFEN
(F) ENFILER
(NL) BEVESTIG
(P) INSERIR
(H) TOLJA FEL
(PL) NALOZIC
(SLO) VSTAVITI
(HR) PREKRITI

(IT) AVVITARE
(GB) TO SCREW
(E) APRETAR
(D) FESTSCHRAUBEN
(F) VISSER
(NL) VASTSCHROEVEN
(P) APERTAR
(H) MEGHÚZNI
(PL) WKRECIC
(SLO) PRIVITI
(HR) PRIČVRSTITI

(IT) POSTERIORE
(GB) REAR
(E) TRASERO
(D) HINTERE
(F) ARRIERE
(NL) ACHTERSTE G.
(P) ATRÁS
(H) HÁTSÓ RÚD
(PL) TYŁ
(SLO) ZADAJ
(HR) STRAŽNJI

B



(IT) INSERIRE
(GB) INSERT
(E) CUBRIR
(D) STOPFEN
(F) ENFILER
(NL) BEVESTIG
(P) INSERIR
(H) TOLJA FEL
(PL) NALOZIC
(SLO) VSTAVITI
(HR) PREKRITI

(IT) AVVITARE
(GB) TO SCREW
(E) APRETAR
(D) FESTSCHRAUBEN
(F) VISSER
(NL) VASTSCHROEVEN
(P) APERTAR
(H) MEGHÚZNI
(PL) WKRECIC
(SLO) PRIVITI
(HR) PRIČVRSTITI

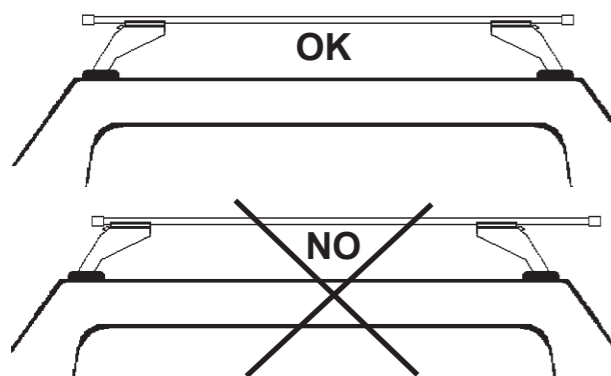
7



10 Nm

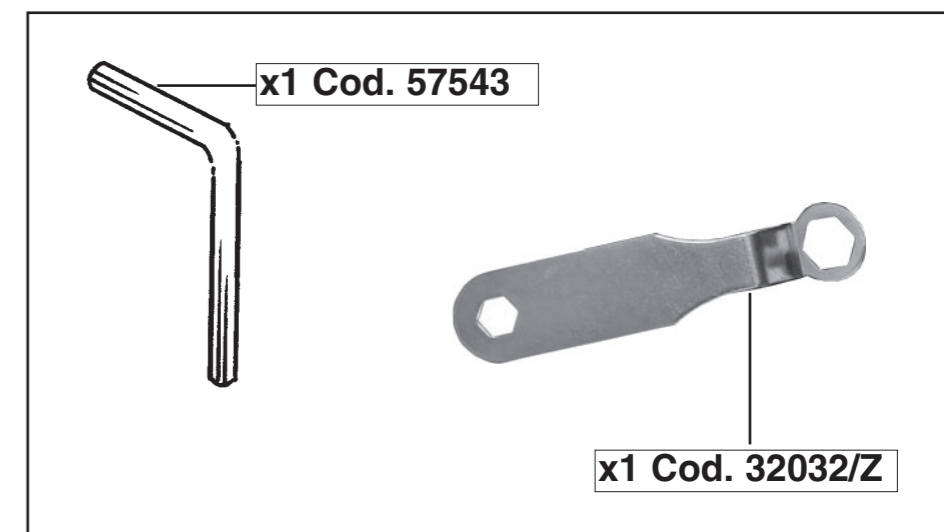
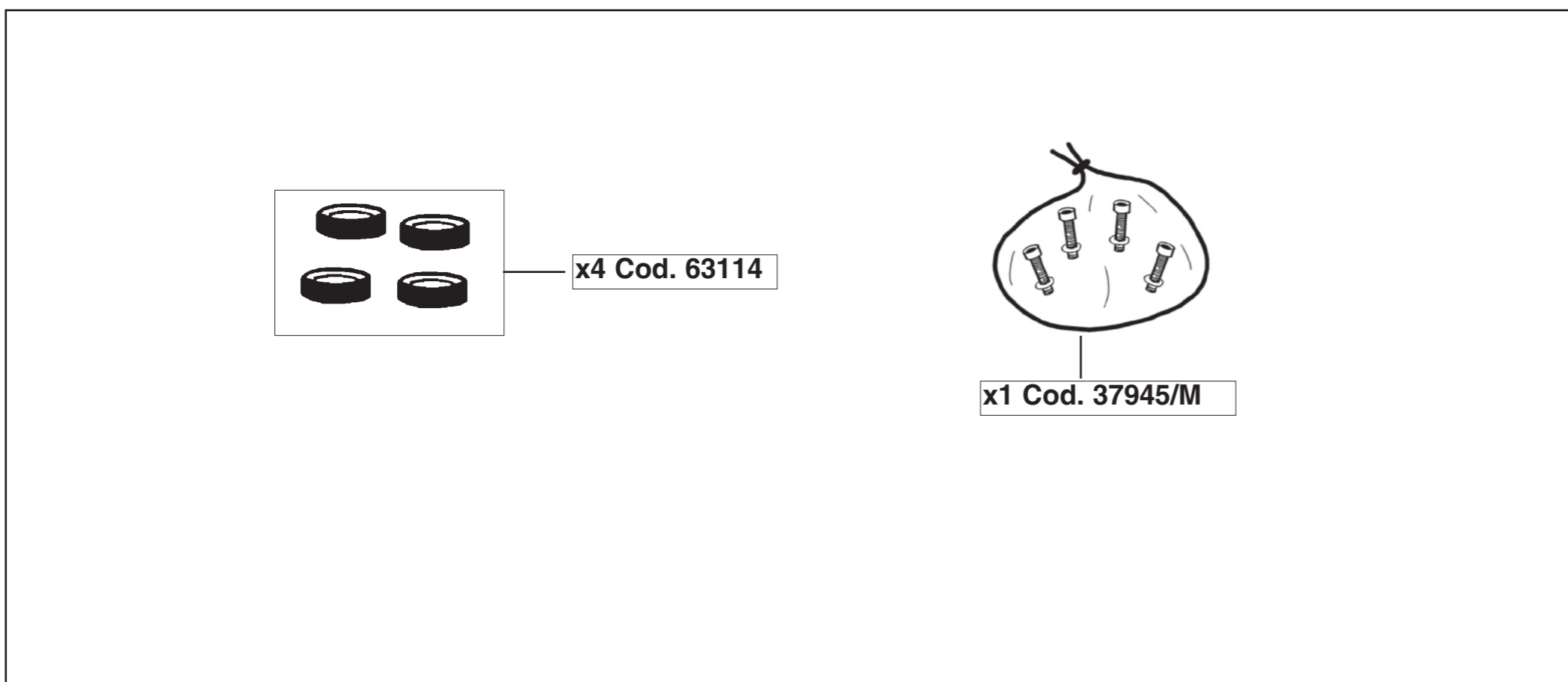
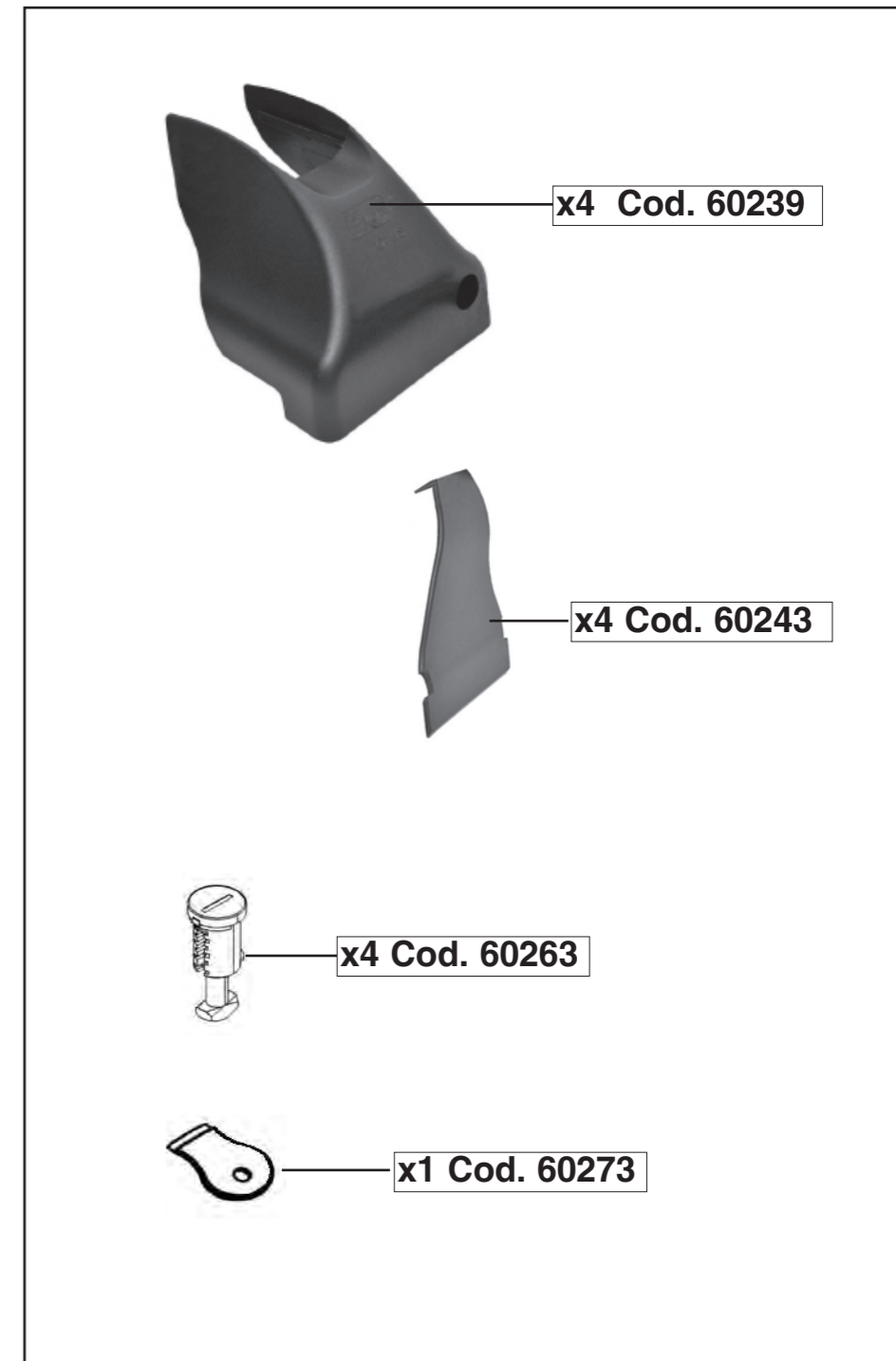
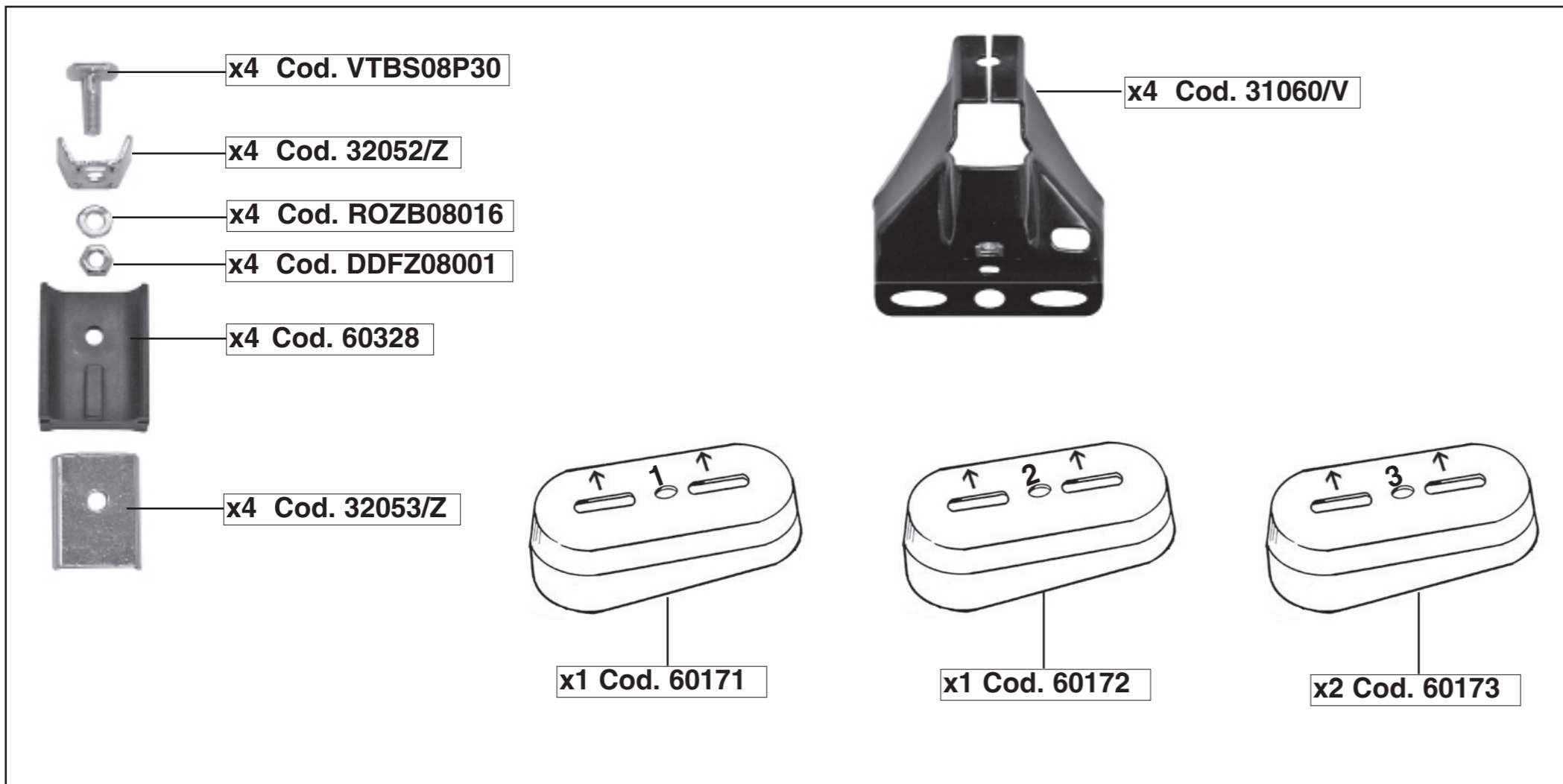
(IT) AVVITARE (A FONDO)
(GB) TO SCREW (DOWN)
(E) APRETAR (A FONDO)
(D) FESTSCHRAUBEN
(F) VISSER (À FOND)
(NL) VASTSCHROEVEN
(P) APERTAR POR BAIXO
(H) MEGHÚZNI
(PL) WKRECIC DO KONCA
(SLO) PRIVITI (DO KONCA)
(HR) PRIČVRSTITI (DO KRAJA)

6



(IT) CENTRARE IL P. TUTTO SUL TETTO
(GB) CENTRE THE UNIVERSAL BAR CARRIER ON THE ROOF
(E) CENTRAR EL PORTAEQUIPAJES SOBRE EL TECHO
(D) LASTENTRÄGER AUF DEM DACH ZENTRIEREN
(F) CENTRER LE PORTE-TOUT SUR LE TOIT
(NL) PLAATS DE UNIVERSELE DRAGER IN HET MIDDEN VAN HET DAK
(P) CENTRAR AS BARRAS PORTA BAGAGENS NO TEJADILHO
(H) HELYEZZE KÖZÉPRE A RUDAKAT
(PL) WYSRODKOWAC BAGAŻNIK NA DACHU
(SLO) CENTRIRATI PRTLJAŽNIK NA STREHO
(HR) CENTRIRATI NOSAČE NA KROV

40613 PARTS LIST



COVER TOTUS

(IT) ISTRUZIONI DI MONTAGGIO (GB) FITTING INSTRUCTIONS (E) INSTRUCCIONES PARA SU MONTAJE
(D) MONTAGEANWEISUNGEN (F) INSTRUCTIONS DE MONTAGE (NL) MONTAGE INSTRUCTIES (P) INSTRUÇÕES DE MONTAGEM
(H) SZERELÉSI UTASÍTÁS (PL) INSTRUKCJA MONTAŻU (SLO) NAVODILA O MONTAŽI (HR) UPUTE ZA MONTAŽU.

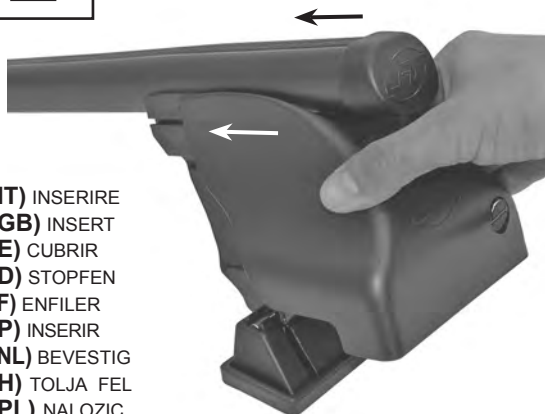
1



(IT) INSERIRE
(GB) INSERT
(E) CUBRIR
(D) STOPFEN
(F) ENFILER
(P) INSERIR
(NL) BEVESTIG
(H) TOLJA FEL
(PL) NALOZIC
(SLO) VSTAVITI
(HR) PREKRITI



2



(IT) INSERIRE
(GB) INSERT
(E) CUBRIR
(D) STOPFEN
(F) ENFILER
(P) INSERIR
(NL) BEVESTIG
(H) TOLJA FEL
(PL) NALOZIC
(SLO) VSTAVITI
(HR) PREKRITI

3



4



(IT) INSERIRE
(GB) INSERT
(E) CUBRIR
(D) STOPFEN
(F) ENFILER
(P) INSERIR
(NL) BEVESTIG
(H) TOLJA FEL
(PL) NALOZIC
(SLO) VSTAVITI
(HR) PREKRITI



NO PER ART. 40102 - 40115 - 40119