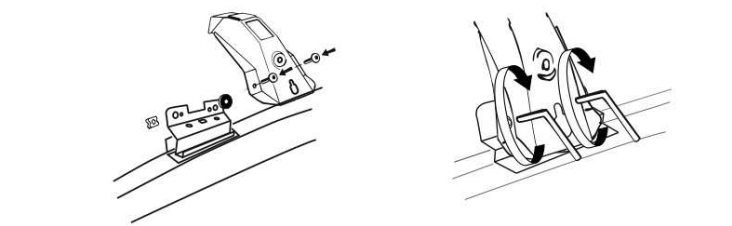
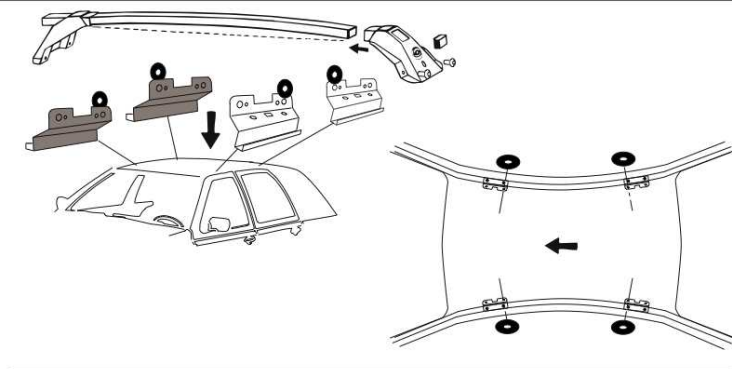
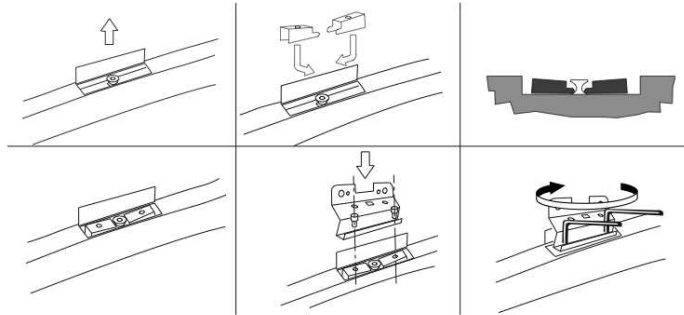
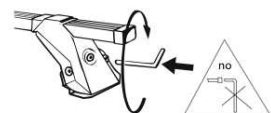


L1084 PEUGEOT 407 modello 2004



I - Per stringere, usare la chiave come indicato nel disegno. (Non si assumono responsabilità per danni causati dall'impiego di chiavi diverse da quella in dotazione al prodotto).
F - Pour serrer, utiliser la clé comme indiqué ci dessous.

GB - For tightening, please use the wrench as per the drawing.
D - Zum Anziehen benutzen Sie bitte den Inbusschlüssel, nur wie auf dem Bild dargestellt.
E - Para el correcto ajuste, utilizar la llave fija tal y como se indica en la imagen



- I Si raccomanda, dopo il montaggio e periodicamente di verificare il fissaggio. La ditta non si assume responsabilità per eventuali danni riportati da persone o cose -dopo al cattivo impiego dei suoi prodotti.
- F On recommande, après le montage et périodiquement de vérifier le fixation. La maison décline toutes responsabilités pour éventuels dommages dus au mauvais emploi de ses produits.
- GB We recommend after assembly and periodically to verify the fixing. The firm dont take responsibility for eventual damages or injury due to the bad use of his products.
- D Es empfiehlt sich, dass ab und zu die richtige Befestigung überwacht werden.
Linere: Firma haftet nicht für möglichen Schade zu Personn und Sachen wegen der unfulgigen Anwendung unserer Erzeugnisse.
- E Se recomienda verificar la sujeción periódicamente y después de cada montaje. La empresa no se hace responsable de los daños que se puedan ocasionar como consecuencia del mal uso de nuestros productos.



 LA PREALPINA srl	INDUSTRIA ACCESSORI AUTO 10040 VOLVERA (Torino) ITALY Strada Orbassano, 47 tel. 011 985 06 83, Fax 011 985 72 76 http://www.laprealpina.net ; e-mail: lp@laprealpina.it	16/05/2011 Rev. 1
---	---	----------------------