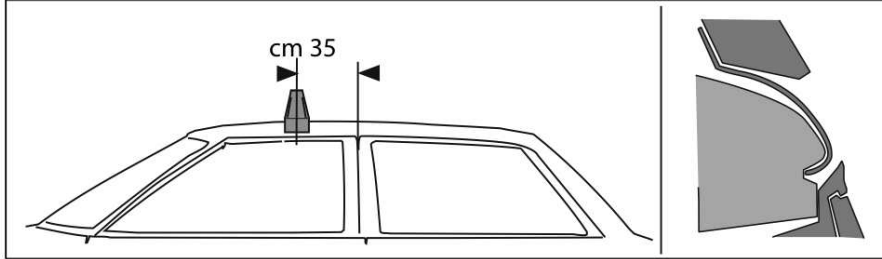
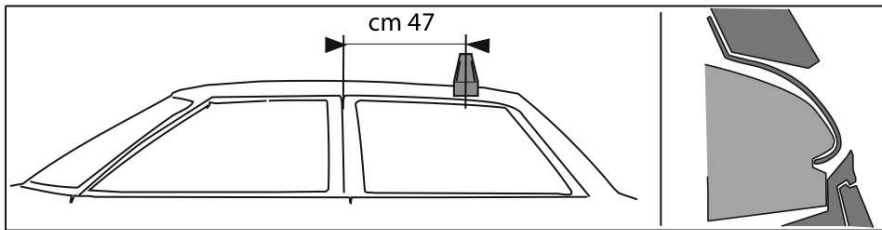
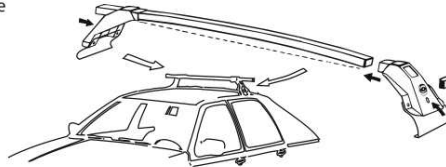


L1103 TATA Indica modello 2000

I- montare la barra anteriore  
 GB- fit the front bar  
 E- ajustar la barra frontal



I- montare la barra posteriore  
 GB- fit the rear bar  
 E- ajustar la barra trasera

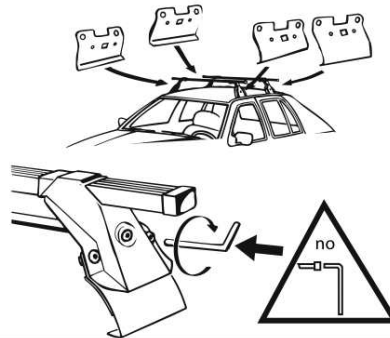


I- Per stringere, usare la chiave come indicato nel disegno. (Non si assumono responsabilità per danni causati dall' impiego di chiavi diverse da quella in dotazione al prodotto).

F- Pour serrer, utiliser la cle comme indique ci dessous.  
 GB- For tightening, please use the wrench as per the drawing.

D- Zum Anziehen benutzen Sie bitte den Inbusschlüssel, nur wie auf dem Bild dargestellt.

E- Para el correcto ajuste, utilizar la llave fija tal y como se indica en la imagen.



**La Prealpina srl**  
 05/04/2005