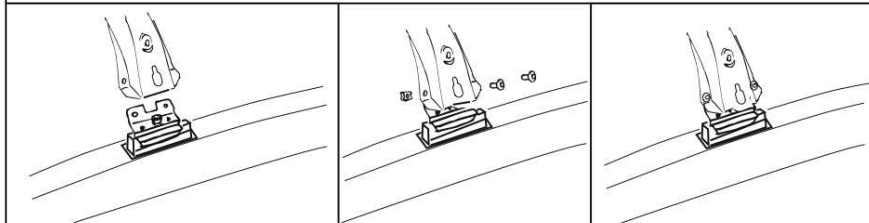
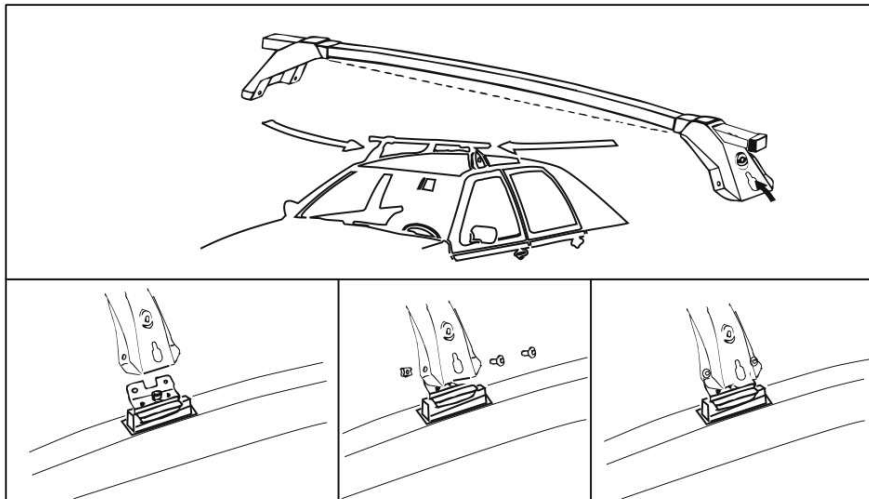
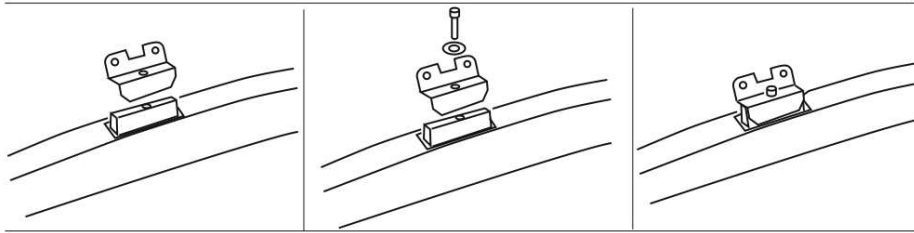
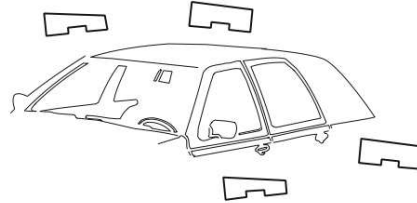
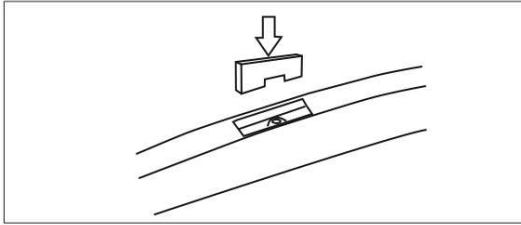


L1114 Saab 9.3 SPORRHATCH 2005



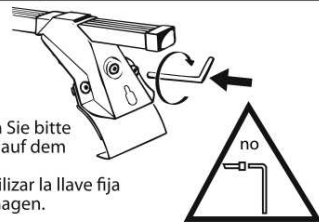
I- Per stringere, usare la chiave come indicato nel disegno. (Non si assumono responsabilità per danni causati dall'impiego di chiavi diverse da quella in dotazione al prodotto).

F- Pour serrer, utiliser la cle comme indique ci dessous.

GB-For tightening, please use the wrench as per the drawing.

D- Zum Anziehen benutzen Sie bitte den Inbusschlüssel, nur wie auf dem Bild dargestellt.

E- Para el correcto ajuste, utilizar la llave fija tal y como se indica en la imagen.



	max Kg. 75					<p>La Prealpina srl INDUSTRIA ACCESSORI AUTO 10040 VOLVERA (Torino) ITALY Strada Orbassano, 47 tel. 011 985 69 83, Fax 011 985 72 76 20/09/2005</p>
--	---------------	--	--	--	--	--