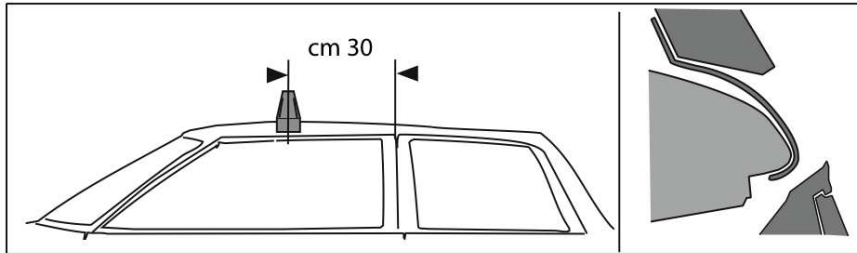
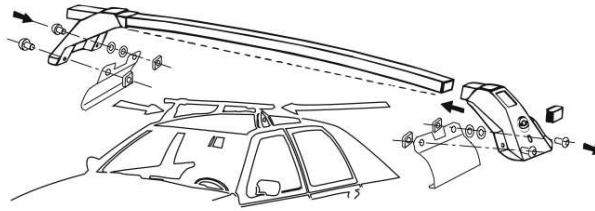
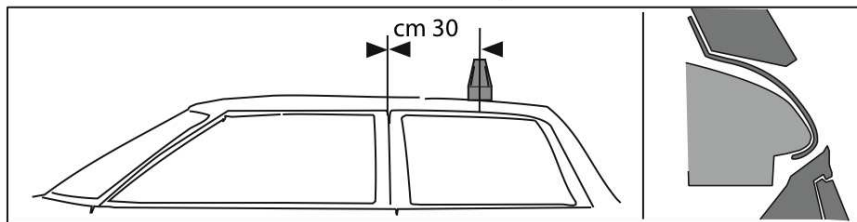
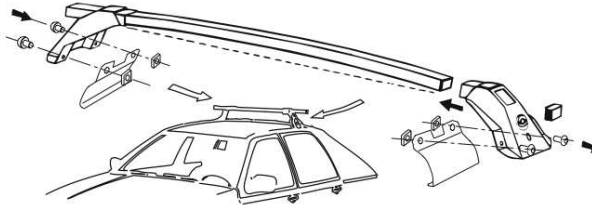


L1123 Honda Civic 5 porte modello 2006

I- montare la barra anteriore.  
GB- fit the front bar.  
E- ajustar la barra frontal.



I- montare la barra posteriore  
GB- fit the rear bar  
E- ajustar la barra trasera



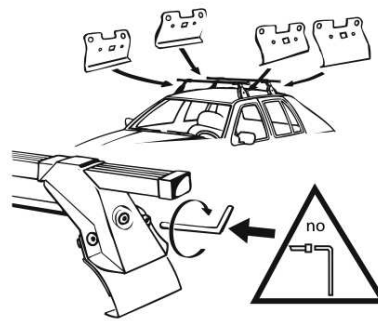
I- Per stringere, usare la chiave come indicato nel disegno. (Non si assumono responsabilità per danni causati dall' impiego di chiavi diverse da quella in dotazione al prodotto).

F- Pour serrer, utiliser la cle comme indique ci dessous.

GB- For tightening, please use the wrench as per the drawing.

D- Zum Anziehen benutzen Sie bitte den Inbusschlüssel, nur wie auf dem Bild dargestellt.

E- Para el correcto ajuste, utilizar la llave fija tal y como se indica en la imagen.



max Kg. 60

90 Km/h

surf

La Prealpina srl

02-03-2006