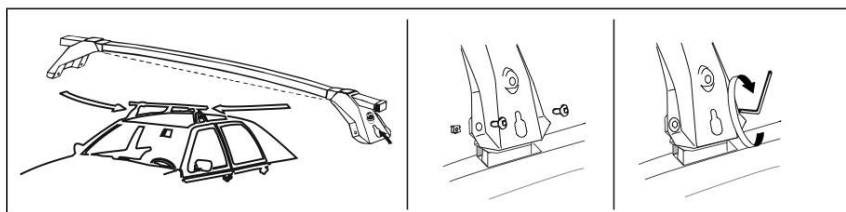
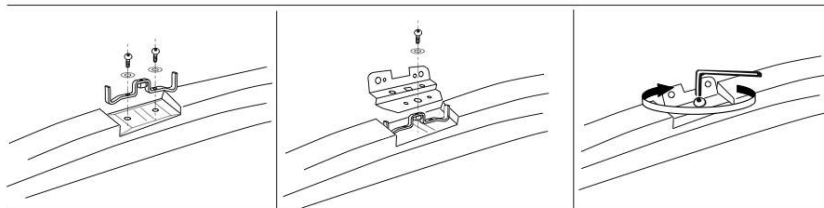
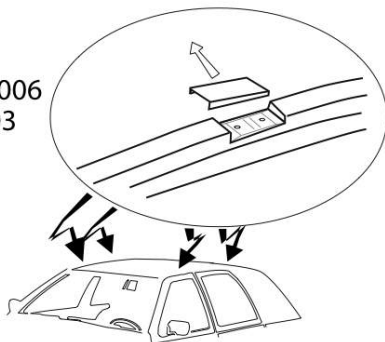
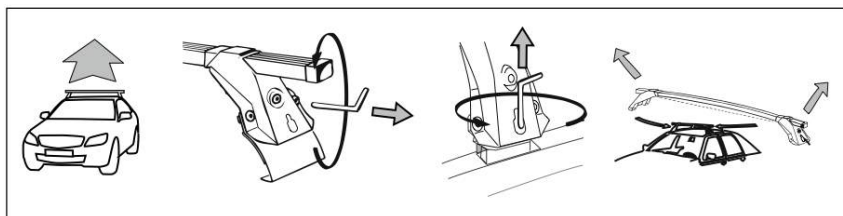
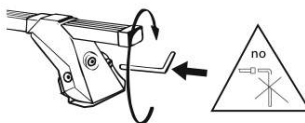


L1142  
 SUBARU Tribeca model 2006  
 SUBARU Legacy S. W. 2003



I - Per stringere, usare la chiave come indicato nel disegno. (Non si assumono responsabilità per danni causati dall'impiego di chiavi diverse da quella in dotazione al prodotto).  
 F - Pour serrer, utiliser la clé comme indique ci dessous.

GB - For tightening, please use the wrench as per the drawing.  
 D - Zum Anziehen benutzen Sie bitte den Inbusschlüssel, nur wie auf dem Bild dargestellt.  
 E - Para el correcto ajuste, utilizar la llave fija tal y como se indica en la imagen



- I Si raccomanda, dopo il montaggio e periodicamente di verificare il fissaggio. La ditta non si assume responsabilità per eventuali danni riportati da persone o cose dovuti al cattivo impiego dei suoi prodotti.
- F On recommande, après le montage et périodiquement de vérifier le fixation. La maison décline toutes responsabilités pour éventuels dommages dus au mauvais emploi de ses produits.
- GB We recommend after assembly and periodically to verify the fixing. The firm don't take responsibility for eventual damages or injury due to the bad use of his products.
- D Es empfiehlt sich, dass ab und zu die richtige Befestigung überwacht werden. Unsere Firma haftet nicht für möglichen Schaden zu Personen und Sachen wegen der unfähigen Anwendung unserer Erzeugnisse.
- E Se recomienda verificar la sujeción periódicamente y después de cada montaje. La empresa no se hace responsable de los daños que se puedan ocasionar como consecuencia del mal uso de nuestros productos.



 LA PREALPINA srl	INDUSTRIA ACCESSORI AUTO 10040 VOLVERA (Torino) ITALY Strada Orbassano, 47 tel. 011 985 06 83, Fax 011 985 72 76 <a href="http://www.laprealpina.net">http://www.laprealpina.net</a> ; e-mail: <a href="mailto:lp@laprealpina.it">lp@laprealpina.it</a>	14/06/2011 Rev. 1
---	---	----------------------