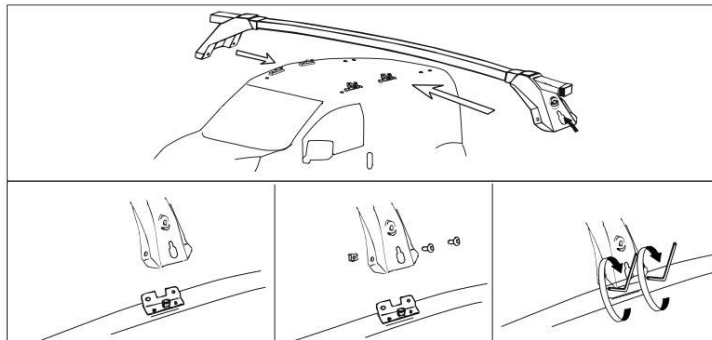
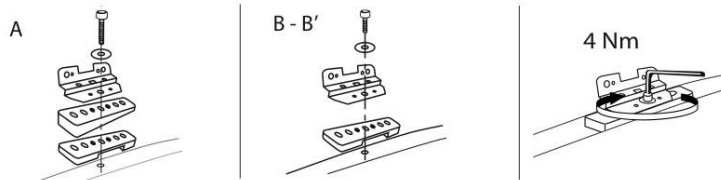
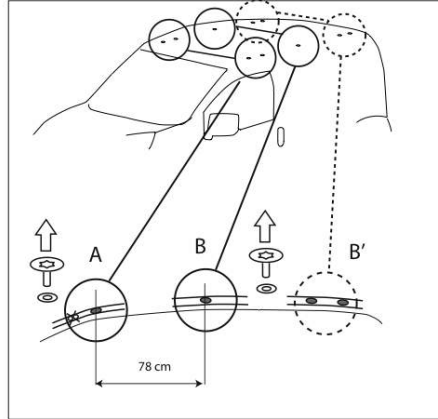
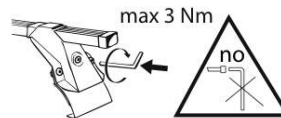


L1172  
 Citroen Nemo 2007  
 Fiat Fiorino 4 2007  
 Peugeot Bipper 2007



I - Per stringere, usare la chiave come indicato nel disegno. (Non si assumono responsabilità per danni causati dall'impiego di chiavi diverse da quella in dotazione al prodotto).  
 F - Pour serrer, utiliser la clé comme indiqué ci dessous.

GB - To tighten please use the wrench as per the drawing.  
 D - Zum Anziehen benutzen Sie bitte den Imbuschlüssel, nur wie auf dem Bild dargestellt.  
 E - Para el correcto ajuste, utilizar la llave fija tal y como se indica en la imagen



LA PREALPINA srl

INDUSTRIA ACCESSORI AUTO  
 10040 VOLVERA (Torino) ITALY  
 Strada Orbassano, 47  
 tel. 011 985 06 83, Fax 011 985 72 76  
<http://www.laprealpina.net>; e-mail: [lp@laprealpina.it](mailto:lp@laprealpina.it)

14/06/2011  
 Rev. 2