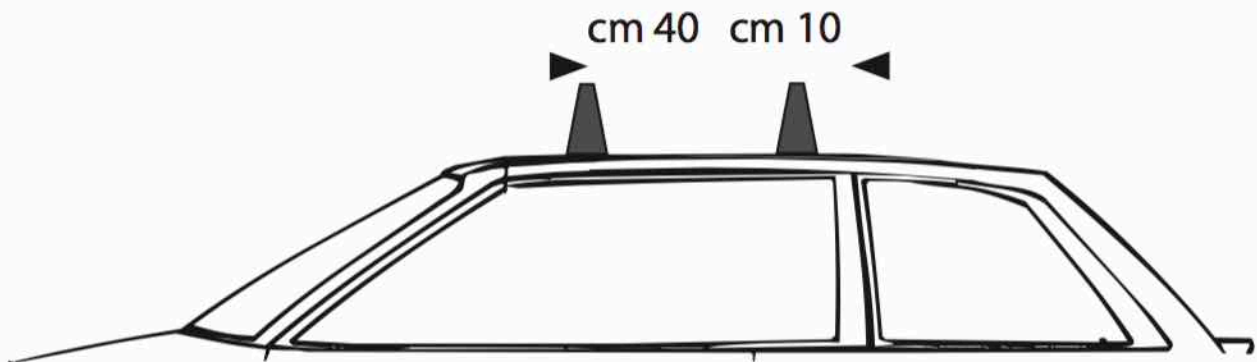


La Prealpina srl

L918 TOYOTA STARLET 3 porte 1996



I- Per stringere, usare la chiave come indicato nel disegno.
F- Pour serrer , utiliser la cle comme indique ci dessous.
GB-For tightening, please use the wrench as per the drawing.
D- Zum Anziehen benutzen Sie bitte den Inbusschlüssel, wie auf dem Bild dargestellt.

