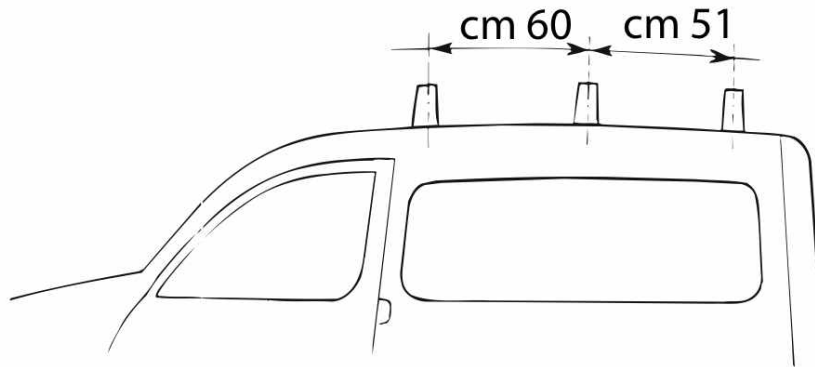
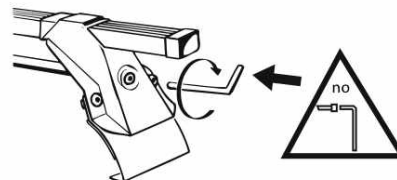


L923

CITROËN Berlingo 1997+, 2003+; Berlingo First 2008+
PEUGEOT Partner 1997+, 2003+; Partner Origin 2008+



- I- Per stringere, usare la chiave come indicato nel disegno. (Non si assumono responsabilità per danni causati dall'impiego di chiavi diverse da quella in dotazione al prodotto.
- F- Pour serrer, utiliser la cle comme indique ci dessous.
- GB-For tightening, please use the wrench as per the drawing.
- D- Zum Anziehen benutzen Sie bitte den Inbusschlüssel, nur wie auf dem Bild dargestellt.
- E- Para el correcto montaje, utilizar la llave fija tal y como se indica en la imagen.



LA PREALPINA srl

INDUSTRIA ACCESSORI AUTO
10040 VOLVERA (Torino) ITALY
Strada Orbassano, 47
tel. 011 985 06 83, Fax 011 985 72 76
<http://www.laprealpina.net>; e-mail: lp@laprealpina.it

18/03/2014
Rev. 2